



LATA

FERRO E AÇO

LINHA SIDER

CONJUNTO SIDER COMPATÍVEL COM LINHA GUERRA

SG029
ACABAMENTO
LONA DIANTEIRO

SG015
TRAVESSA
SUPERIOR
DIANTEIRA

SG016
ARCO

SG019
CANTONEIRA
REFORÇO
APOIO
TRILHO

SG018
REFORÇO
APOIO
TRILHO

SG017
SUPORTE
DO ARCO

SG028E
CANTO LONA
DIANTEIRO LE

SG0028D
CANTO LONA
DIANTEIRO LD

SG014E
REFORÇO
TRAVESSA
SUPERIOR LE

SG014D
REFORÇO
TRAVESSA
SUPERIOR LD

SG013
FOLHA
FRONTAL

SG012E
REFORÇO INFERIOR
DIANTEIRO LE

SG012D
REFORÇO INFERIOR
DIANTEIRO LD

SG011E
REFORÇO CANTO
DIANTEIRO LE

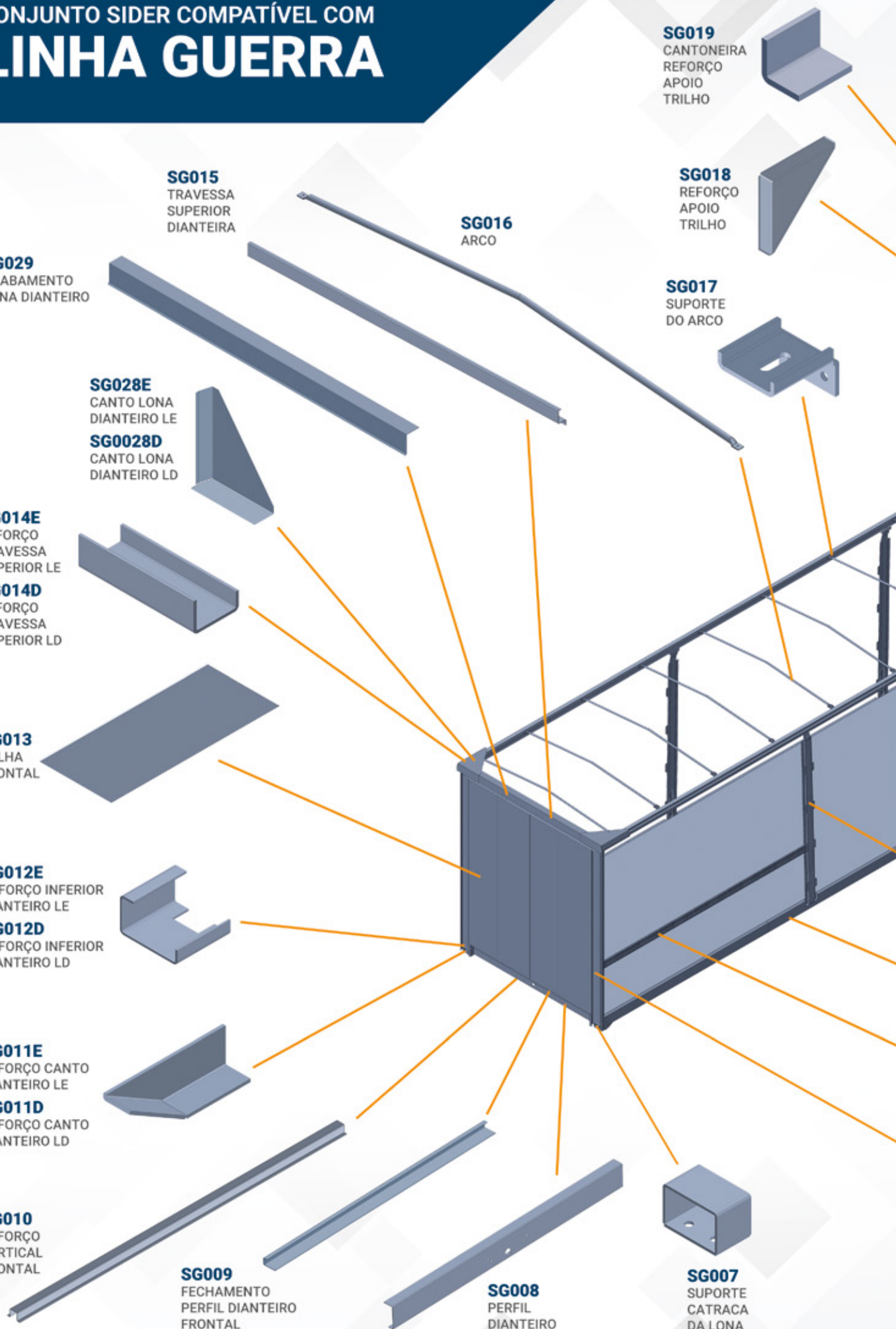
SG011D
REFORÇO CANTO
DIANTEIRO LD

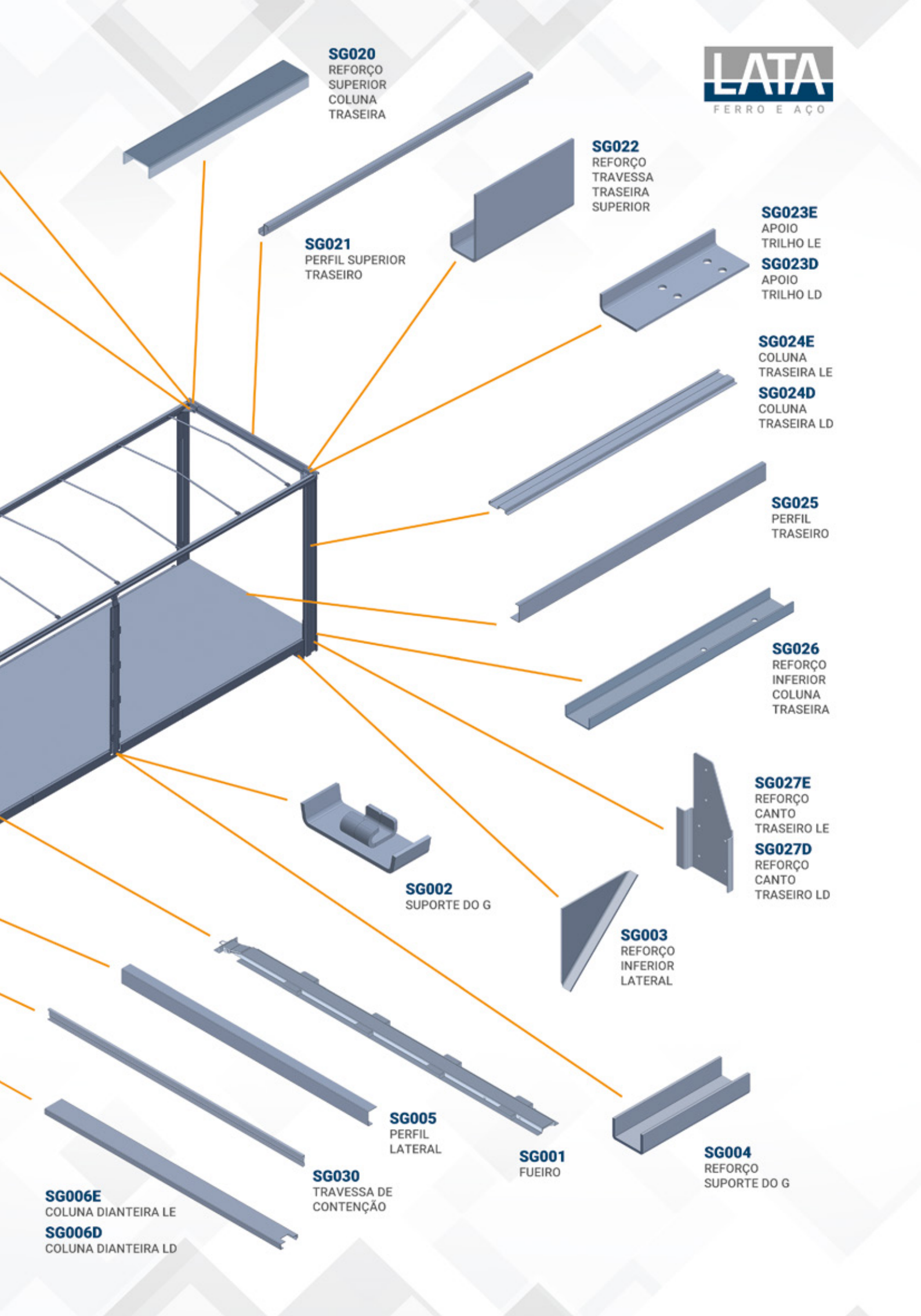
SG010
REFORÇO
VERTICAL
FRONTAL

SG009
FECHAMENTO
PERFIL DIANTEIRO
FRONTAL

SG008
PERFIL
DIANTEIRO

SG007
SUPORTE
CATRACA
DA LONA





SG020
REFORÇO
SUPERIOR
COLUNA
TRASEIRA

SG022
REFORÇO
TRAVESSA
TRASEIRA
SUPERIOR

SG023E
APOIO
TRILHO LE
SG023D
APOIO
TRILHO LD

SG021
PERFIL SUPERIOR
TRASEIRO

SG024E
COLUNA
TRASEIRA LE
SG024D
COLUNA
TRASEIRA LD

SG025
PERFIL
TRASEIRO

SG026
REFORÇO
INFERIOR
COLUNA
TRASEIRA

SG027E
REFORÇO
CANTO
TRASEIRO LE
SG027D
REFORÇO
CANTO
TRASEIRO LD

SG002
SUPORTE DO G

SG003
REFORÇO
INFERIOR
LATERAL

SG005
PERFIL
LATERAL

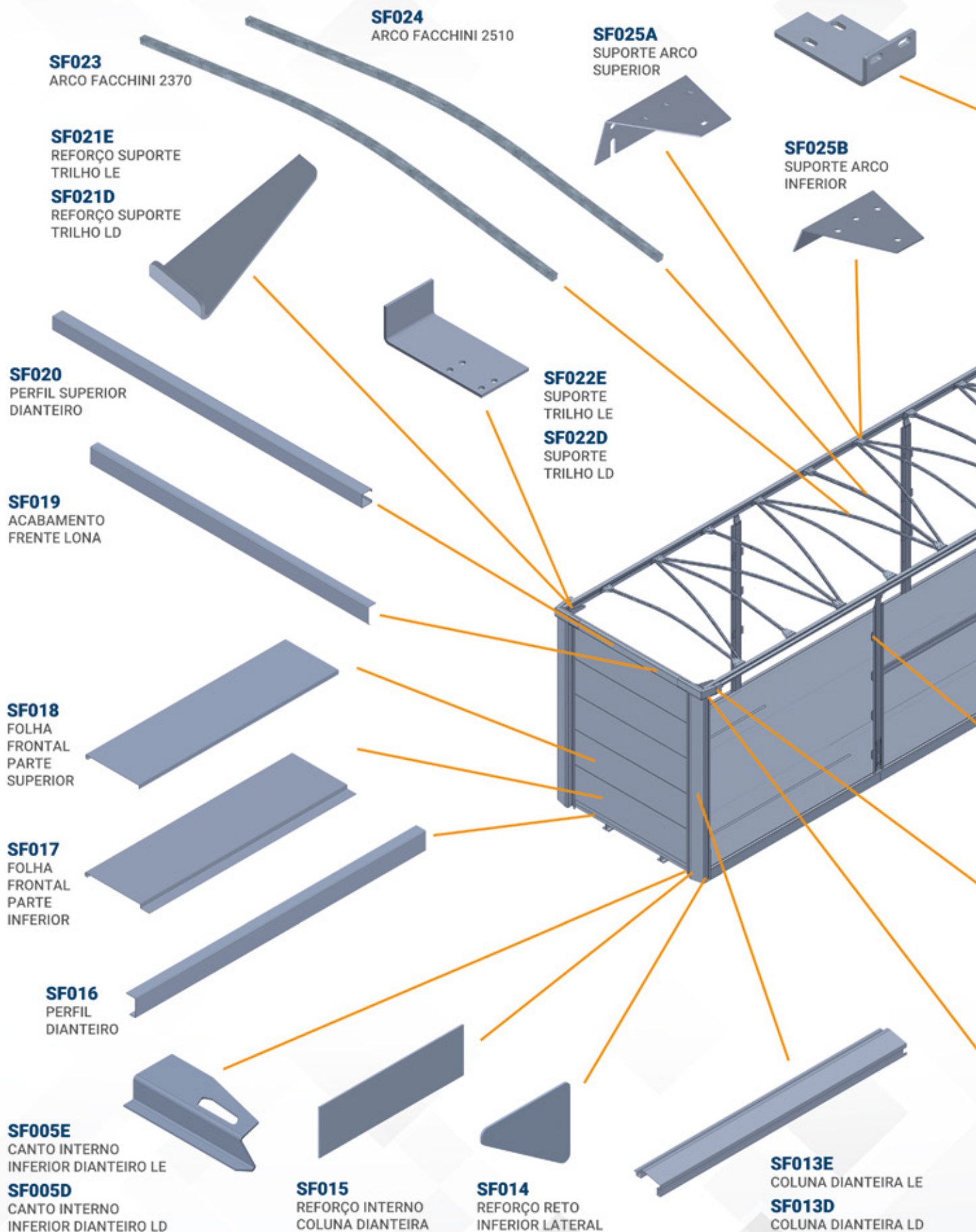
SG001
FUEIRO

SG004
REFORÇO
SUPORTE DO G

SG006E
COLUNA DIANTEIRA LE
SG006D
COLUNA DIANTEIRA LD

SG030
TRAVESSA DE
CONTENÇÃO

CONJUNTO SIDER COMPATÍVEL COM LINHA FACCHINI



SF027E
SUPORTE TRILHO TRASEIRO LE
SF027D
SUPORTE TRILHO TRASEIRO LD

SF029
PERFIL SUPERIOR
TRASEIRO

SF003
SUPORTE
DOBRADIÇA

SF028
FECHAMENTO
PERFIL TRASEIRO
SUPERIOR

SF030
PERFIL
TRASEIRO
INFERIOR

SF001E
COLUNA
TRASEIRA LE

SF001D
COLUNA
TRASEIRA LD

SF031
REFORÇO
INTERNO
PERFIL
TRASEIRO

SF004E
REFORÇO
INFERIOR
COLUNA
TRASEIRA LE

SF004D
REFORÇO
INFERIOR
COLUNA
TRASEIRA LD

SF006
REFORÇO
TRASEIRO
INFERIOR
LATERAL

SF007
MÃO FRANCESA
PASSANTE

SF002
SUPORTE
TRAVESSA

SF008
FUEIRO

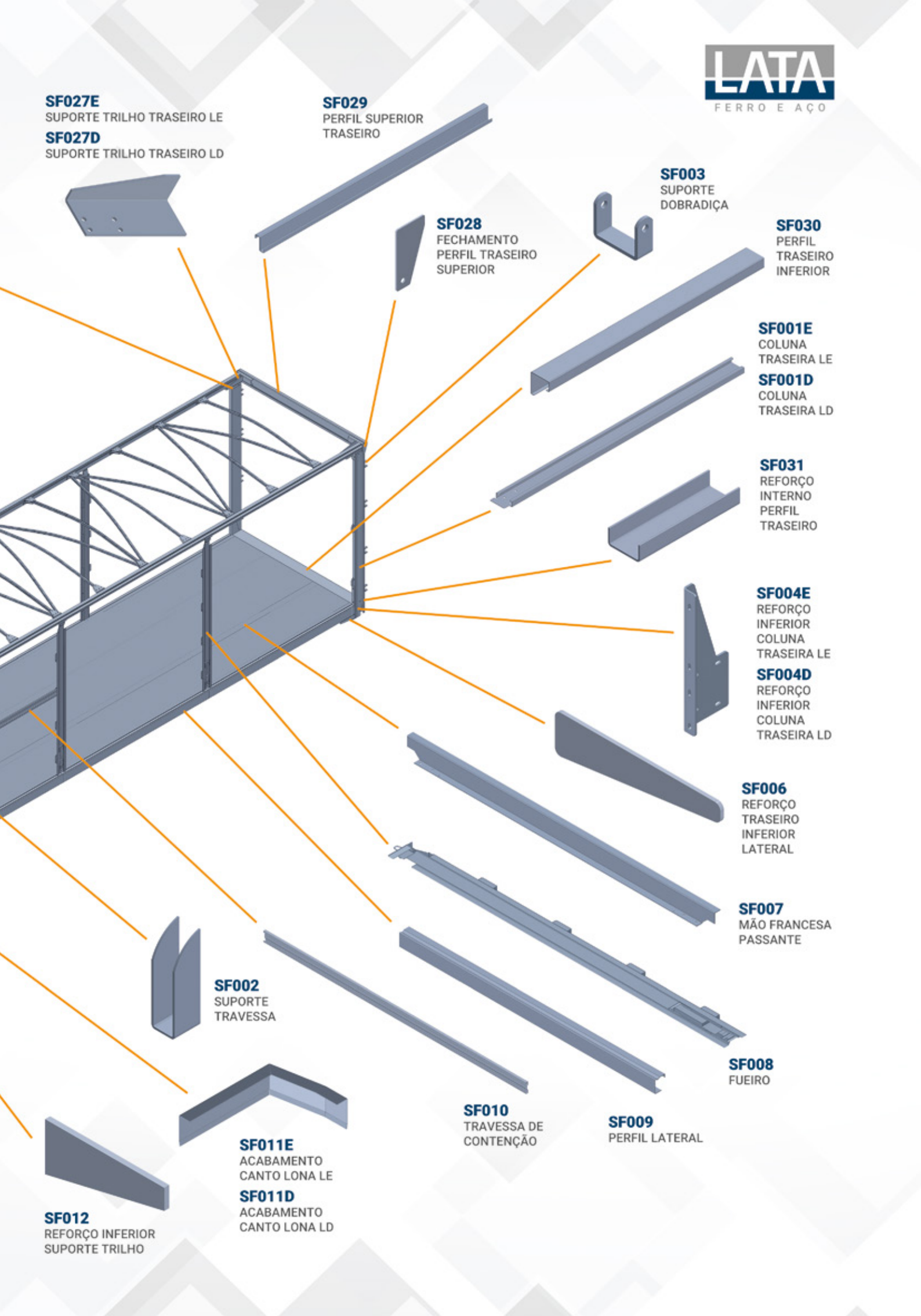
SF010
TRAVESSA DE
CONTENÇÃO

SF009
PERFIL LATERAL

SF011E
ACABAMENTO
CANTO LONA LE

SF011D
ACABAMENTO
CANTO LONA LD

SF012
REFORÇO INFERIOR
SUPORTE TRILHO



CONJUNTO SIDER COMPATÍVEL COM LINHA RANDON

SR002E
REFORÇO
SUPERIOR
FRONTAL E
TRILHO LE

SR002D
REFORÇO
SUPERIOR
FRONTAL E
TRILHO LD

SR001E
CANTO
LONA LE

SR001D
CANTO
LONA LD

SR028
ACABAMENTO
FRENTE LONA

SR030
REFORÇO
SUPERIOR
DO FRONTAL

SR027
REFORÇO
SUPERIOR
FRONTAL
E LONA

SR026
FOLHA
FRONTAL

SR025
REFORÇO
INFERIOR
FRONTAL

SR024
PERFIL
DIANTEIRO

SR023
PERFIL VERTICAL
FRONTAL

SR022
L REFORÇO LATERAL
E PERFIL DIANTEIRO

SR021
REFORÇO INFERIOR
COLUNA DIANTEIRA

SR004
ARCO

SR005
ARCO
TRANSVERSAL

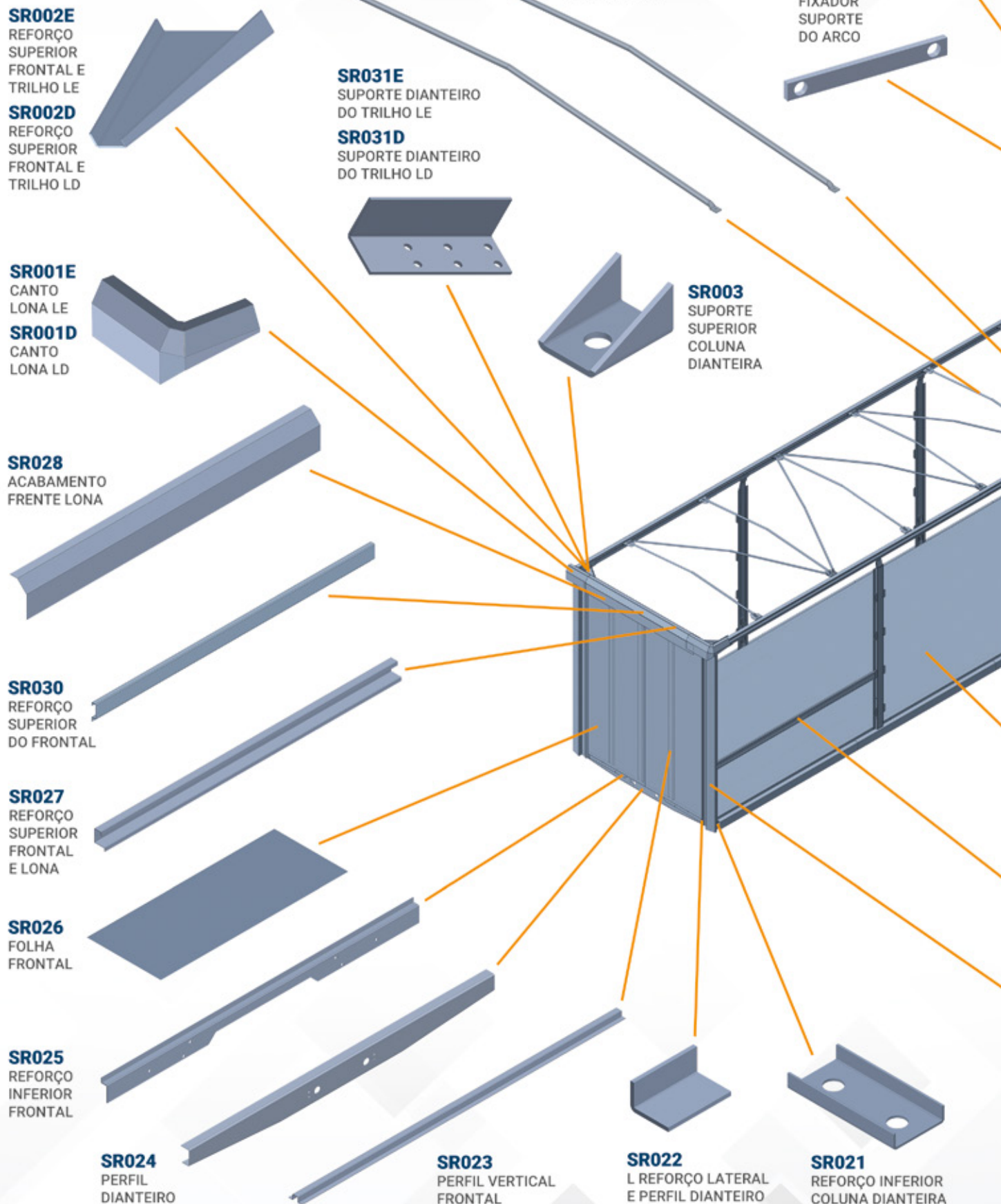
SR031E
SUPORTE DIANTEIRO
DO TRILHO LE

SR031D
SUPORTE DIANTEIRO
DO TRILHO LD

SR006A
SUPORTE
DO ARCO

SR006B
FIXADOR
SUPORTE
DO ARCO

SR003
SUPORTE
SUPERIOR
COLUNA
DIANTEIRA



SR007
REFORÇO
SUPERIOR
RETO TRASEIRO

SR008
PERFIL SUPERIOR
TRASEIRO

SR009
PERFIL
TRASEIRO
INFERIOR

SR010
TRAVESSA
SUPERIOR
TRASEIRA

SR032E
SUPORTE TRASEIRO
DO TRILHO LE

SR032D
SUPORTE TRASEIRO
DO TRILHO LD

SR011
PERFIL OMEGA
TRASEIRO

SR012
COLUNA
TRASEIRA

SR014
REFORÇO INFERIOR
PERFIL TRASEIRO

SR013
ACABAMENTO
INFERIOR PERFIL
TRASEIRO

SR015
PERFIL
LATERAL

SR016
TRAVESSA
PASSANTE

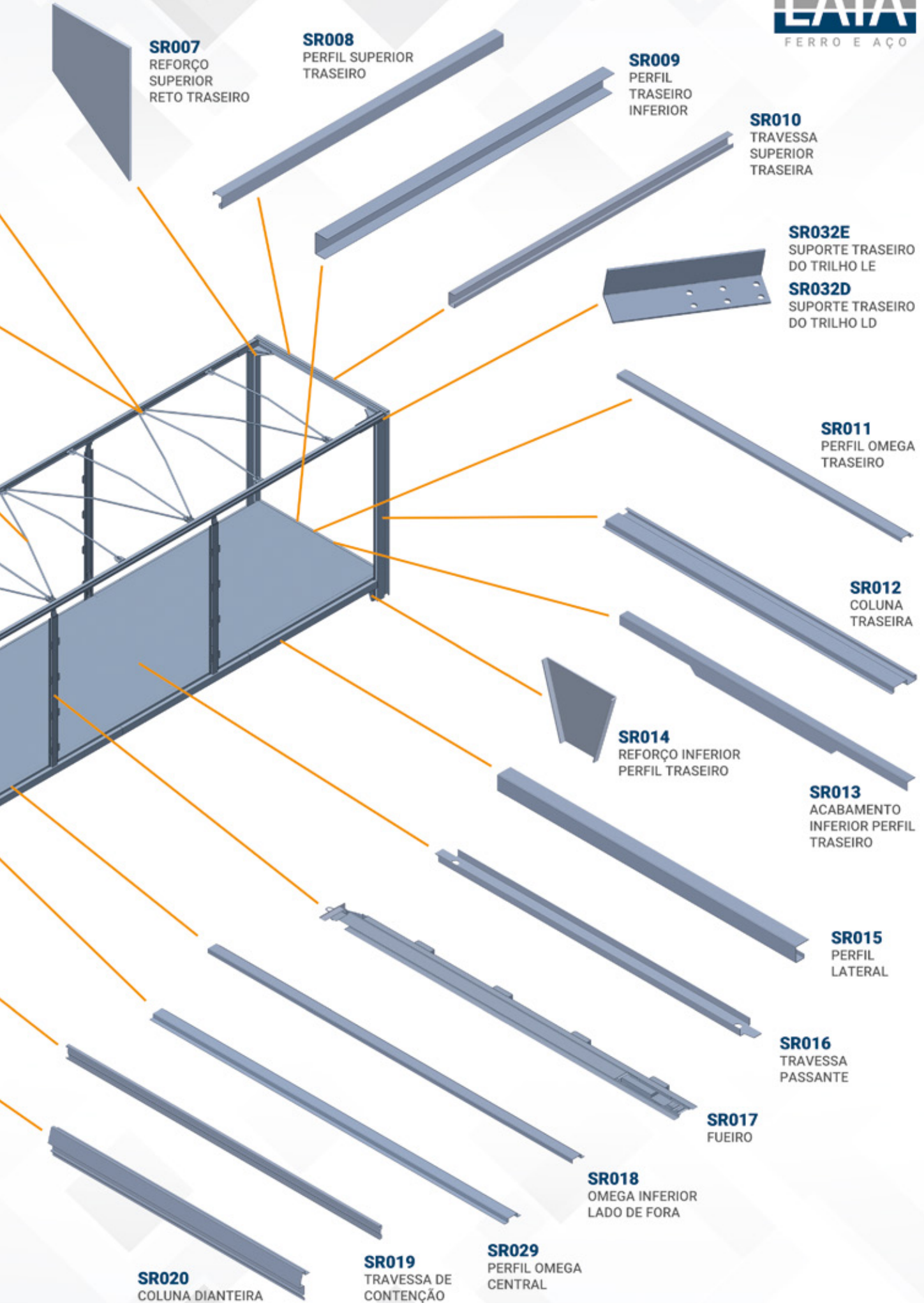
SR017
FUEIRO

SR018
OMEGA INFERIOR
LADO DE FORA

SR020
COLUNA DIANTEIRA

SR019
TRAVESSA DE
CONTENÇÃO

SR029
PERFIL OMEGA
CENTRAL



CONJUNTO SIDER COMPATÍVEL COM LINHA LIBRELATO

SL023
SUPORTE
ARCO SIMPLES

SL022
SUPORTE
ARCO TRIPLO

SL021
ARCO
TRANSVERSAL

SL020
ARCO

SL019
L SUPERIOR
FRONTAL

SL018
CINTA
SUPERIOR
145 mm

SL017
REFORÇO
PERFIL
SUPERIOR
FRONTAL

SL016
PERFIL
SUPERIOR
FRONTAL

SL015
REFORÇO
LATERAL
FRONTAL

SL014
FOLHA
FRONTAL
930 mm

SL013
REFORÇO
CENTRAL
FRONTAL

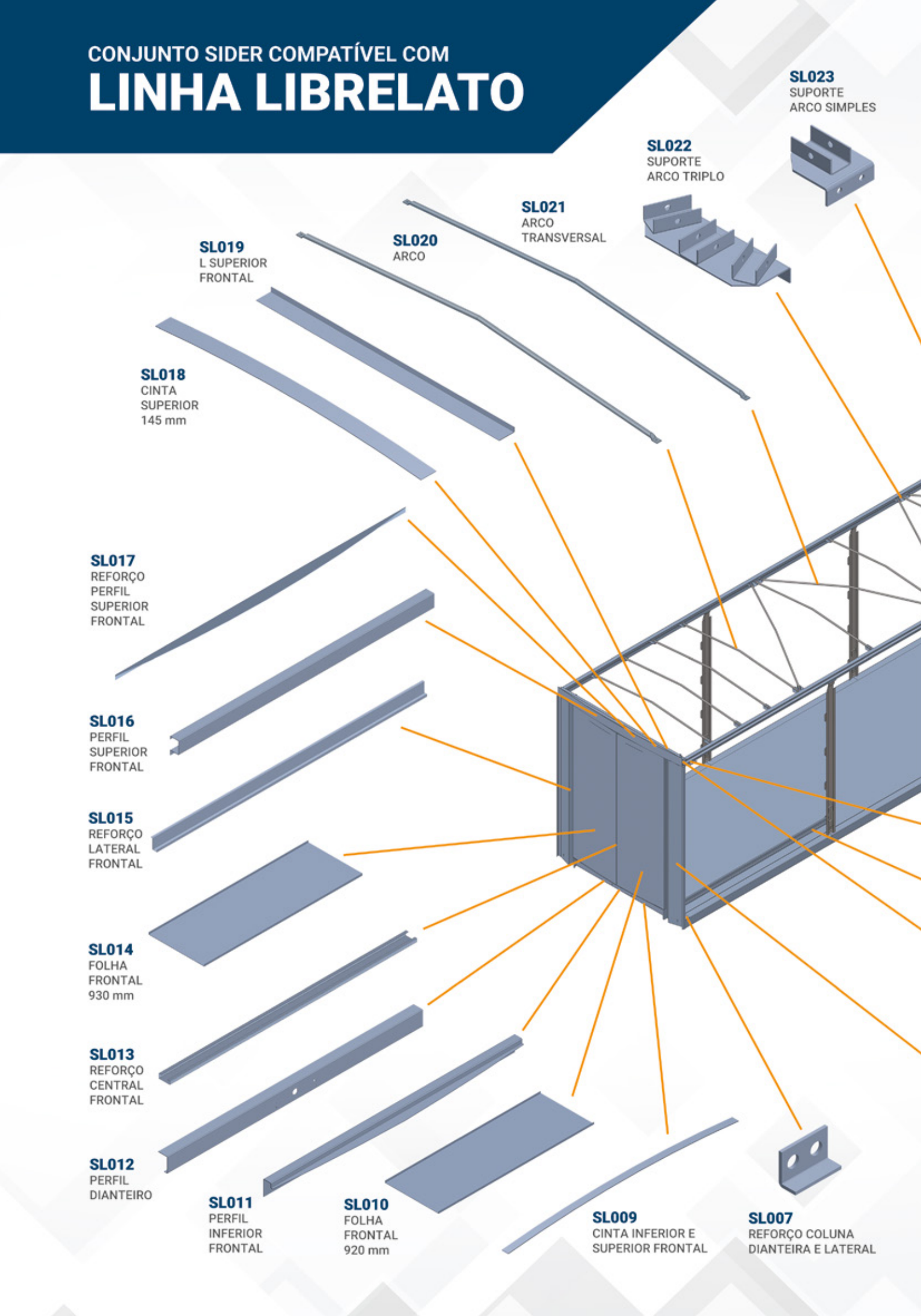
SL012
PERFIL
DIAANTEIRO

SL011
PERFIL
INFERIOR
FRONTAL

SL010
FOLHA
FRONTAL
920 mm

SL009
CINTA INFERIOR E
SUPERIOR FRONTAL

SL007
REFORÇO COLUNA
DIAANTEIRA E LATERAL



SL024
SUPORTE
ARCO DUPLO



SL025
PERFIL
SUPERIOR
TRASEIRO



SL026
CONJUNTO
TRASEIRO
SUPERIOR



SL027E
REFORÇO CANTO
INFERIOR LE



SL027D
REFORÇO CANTO
INFERIOR LD



SL028
REFORÇO SUPORTE
TRASEIRO SUPERIOR



SL029
PERFIL
TRASEIRO



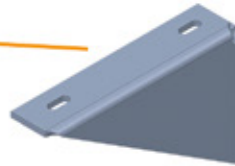
SL030E
COLUNA TRASEIRA LE

SL030D
COLUNA TRASEIRA LD

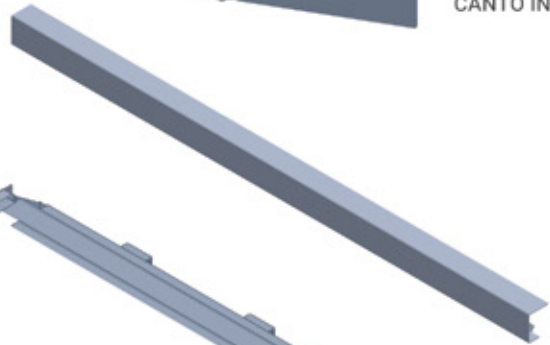


SL031E
CANTO INFERIOR LE

SL031D
CANTO INFERIOR LD



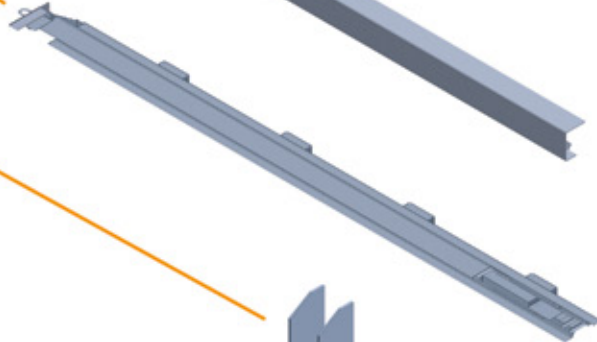
SL002
PERFIL
LATERAL



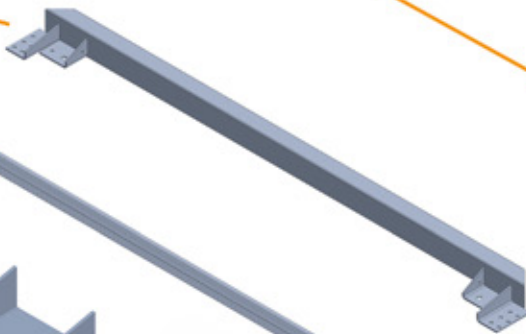
SL001
FUEIRO



SL006
SUPORTE
TRAVESSA
CONTENÇÃO



SL003
CONJUNTO
DIANTEIRO
SUPERIOR



SL004
TRAVESSA DE
CONTEÇÃO

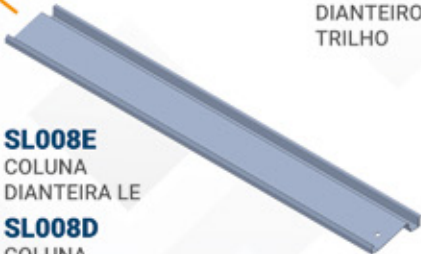


SL005
SUPORTE
DIANTEIRO
TRILHO



SL008E
COLUNA
DIANTEIRA LE

SL008D
COLUNA
DIANTEIRA LD

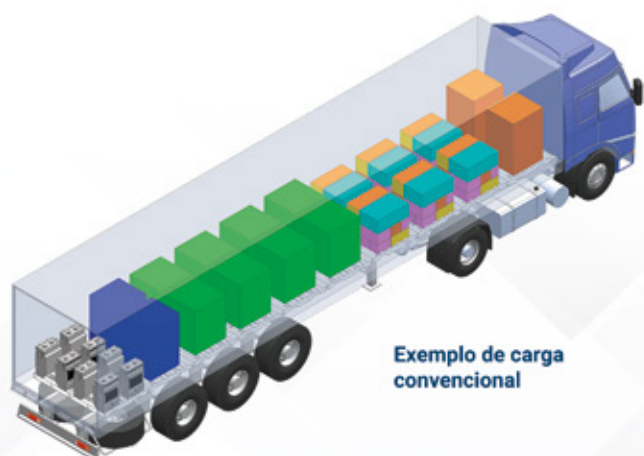


CONJUNTO DOUBLE DECK

De fácil instalação, o sistema de piso duplo permite dobrar a capacidade de carga do implemento. Com altura ajustável por meio de trilhos, podem ser transportadas numa mesma carga mercadorias de diversas alturas e medidas, ou mercadorias que devido a sua forma ou conteúdo não permitam empilhamento.



- Altura ajustável
- Permite dobrar volume de cargas cujo formato não permite empilhamento
- Maximiza o espaço útil do semi-reboque
- Aumento da rentabilidade por viagem
- Adaptável em carretas Baú ou Sider



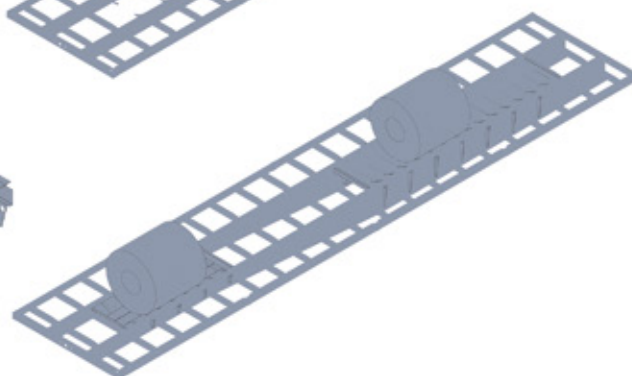
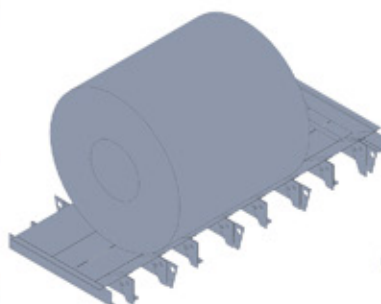
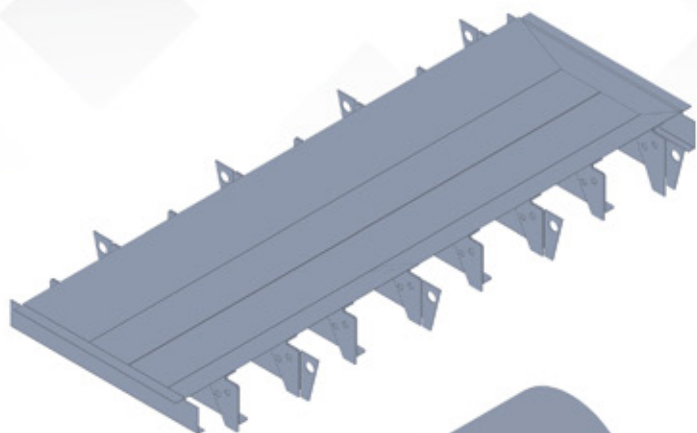
Exemplo de carga convencional



Exemplo de carga com o conjunto Double Deck

CONJUNTO BOBINEIRA

LATA
FERRO E AÇO



- Pode ser aplicada em qualquer modelo de carreta
- Maior segurança para o transporte de bobinas de aço
- Dimensões do berço de acordo com a necessidade do cliente

ACESSÓRIOS



ALS300
RABICHO SIDER
CENTRAL LOCK
480 mm - PRETO



ALS301
FIVELA PARA
LONA SIDER
NYLON



ALS302
FIXADOR PARA
LONA SIDER



ARA011
ESCADA
BASCULANTE
PARA BAÚ/ SIDER



ALS30070
RABICHO SIDER
70 mm - PRETO

ALS30090
RABICHO SIDER
90 mm - PRETO

ALS30080
RABICHO SIDER
80 mm - PRETO

ALS300100
RABICHO SIDER
100 mm - PRETO



ALS303
RODÍZIO PARA
LONA SIDER



ALS304
ROLDANA COLUNA
MÓVEL SIDER





ALS305
GUIA CENTRAL LOCK



 (54) 3291.9189

 (54) 98446.2740

 comercial@acoslata.com.br

 Br 116, nº 90 - km 115
São Marcos - RS